

# ARRONDO

- Viertelkreisduschwanne mit minimalistischer Formensprache
- großzügige Standfläche mit viel Freiraum beim Duschen
- Platz sparende Form
- 55 cm Radius
- aus KALDEWEI Stahl-Email
- Ablaufdeckel bündig in die Duschfläche integriert  
(nur in Kombination mit den Ablaufgarnituren KA 90)

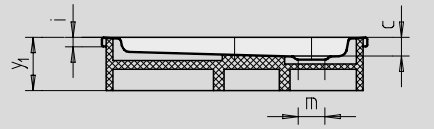


Abbildungen ähnlich

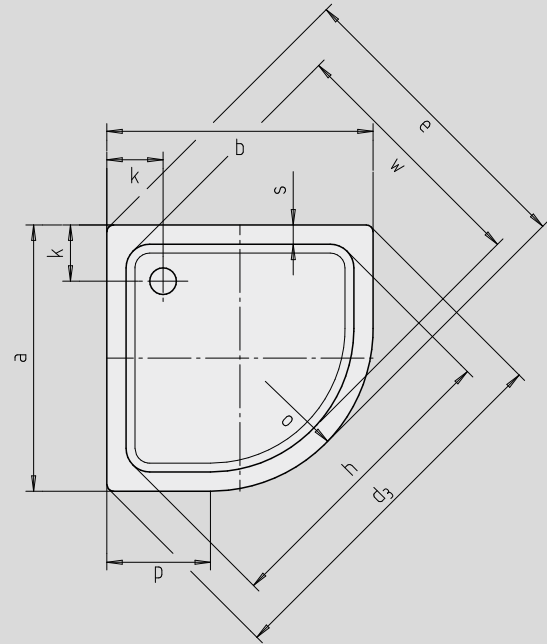
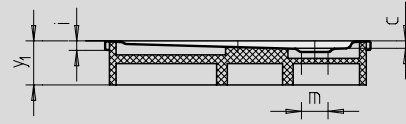
Modell	Gesamt-Aufbauhöhe				Bauhöhe			
	870	872	871	873	870	872	871	873
KA 90	105	105	145	145	81	81	81	81
KA 90 extraflach	94	94	134	134	70	70	70	70
KA 90 ultraflach	85	85	125	125	61	61	61	61
KA 90 senkrecht	49	49	49	49	81	81	81	81

Siehe Seite 287.

Modell 871 mit Styroporträger



Modell 870 mit Styroporträger



Modell-Nr.	870	872	871	873	
Äußere Länge	a	900	1000	900	1000 mm
Äußere Breite	b	900	1000	900	1000 mm
Tiefe	c	25	25	65	65 mm
Eckmaß - äußere Länge	d <sub>3</sub>	1254	1395	1254	1395 mm
Eckmaß - äußere Breite	e	1035	1177	1035	1177 mm
Eckmaß - innere Länge	h	1023	1164	1023	1164 mm
Randhöhe	i	32	32	32	32 mm
Abstand Wannrand bis Mitte Ablaufloch	k	190	190	190	190 mm
Durchmesser Ablaufloch	m	90	90	90	90 mm
Radius	o	550	550	550	550 mm
Schenkellänge	p	350	450	350	450 mm
Randbreite	s	65	65	65	65 mm
Eckmaß - innere Breite	w	855	996	855	996 mm
Höhe mit Wannenträger	y <sub>1</sub>	120	120	160	160 mm
Gewicht der emaillierten Duschwanne in kg		20	25	21	26
Antislip		Ø 435	Ø 588	Ø 435	Ø 588 mm