

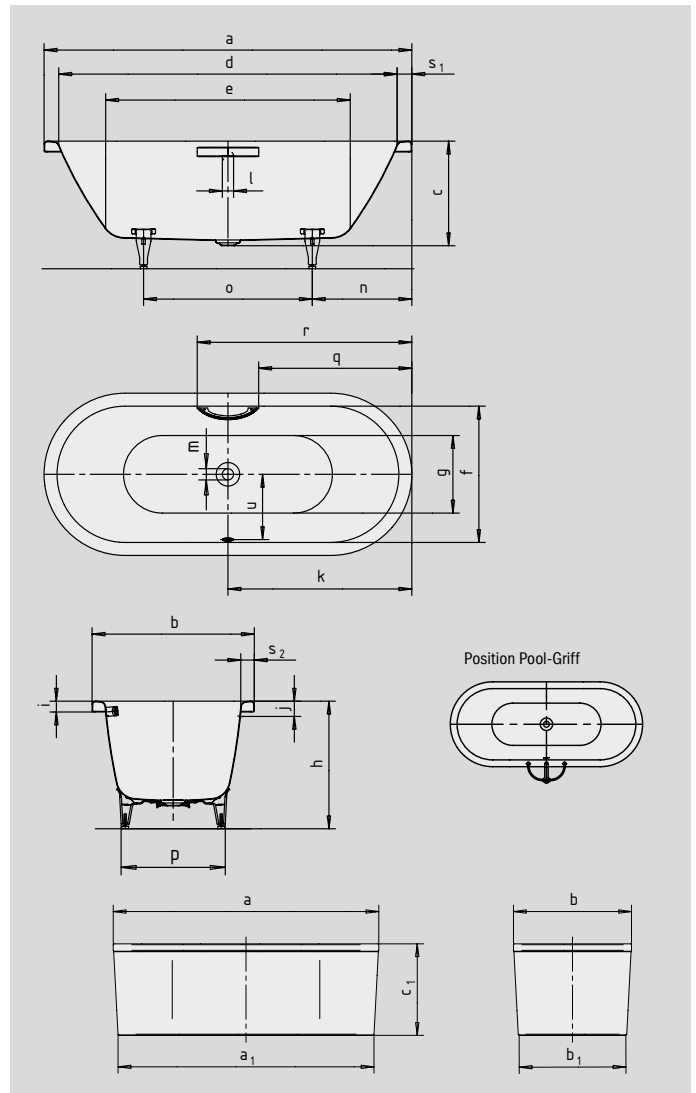
CENTRO DUO OVAL MIT VERKLEIDUNG

- puristische Einfachheit und schlichte Eleganz zeichnen diese Badewanne aus
- die aus einem Stück gefertigte Verkleidung betont den hohen Designanspruch und ermöglicht eine freistehende Platzierung
- emaillierte, in das Badewannen-Design integrierte Ablaufabdeckung und Überlaufknauf (auch mit Füllfunktion verfügbar)
- Baden zu zweit: zwei identische Rückenschrägen und Mittelablauf
- aus KALDEWEI Stahl-Email



Abbildungen ähnlich

Bei der Bestellung der Wanne mit einseitigen Grifföchern bitte Variante xxxx**1011**xxxx bestellen.



GRIFF DEZENTE OPULENZ



Modell-Nr.		127-7	128-7
Äußere Länge	a	1700	1800 mm
Äußere Länge (unten)	a ₁	1635	1735 mm
Äußere Breite	b	750	800 mm
Äußere Breite (unten)	b ₁	685	735 mm
Tiefe	c	485	485 mm
Gesamthöhe mit Verkleidung	c ₁	620	620 mm
Innere Länge (oben)	d	1580	1680 mm
Innere Länge (unten)	e	1130	1230 mm
Innere Breite (oben)	f	630	680 mm
Innere Breite (unten)	g	510	560 mm
Höhe mit Füßen	h	605-640	595-630 mm
Randhöhe	i	50	50 mm
Abstand Oberkante bis Mitte Überlaufloch	j	70	70 mm
Abstand Wannrand bis Mitte Ablaufloch	k	850	900 mm
Durchmesser Überlaufloch	l	52	52 mm
Durchmesser Ablaufloch	m	52	52 mm
Abstand Fußseite Wannrand bis Mitte Fuß	n	560	600 mm
Abstand zwischen den Füßen	o	580	600 mm
Fußbreite max.	p	465	540 mm
Abstand Wannrand (Fußseite) bis Anfang Griff	q	708	758 mm
Abstand Wannrand (Fußseite) bis Ende Griff	r	992	1042 mm
Randbreite (Fußseite; Längsseite)	s ₁ ; s ₂	60; 60	60; 60 mm
Abstand Mitte Ab- bis Mitte Überlaufloch	u	307	332 mm
Nutzhalt** in Ltr.		156	195
Gewicht der emaillierten Badewanne in kg		86	95
Antislip		∅ 435	∅ 435 mm
Vollantislip		900 x 300	900 x 300 mm

Achtung, bei einigen Whirlsystemen kommt es zu Systemüberständen.
Nähere Informationen entnehmen Sie bitte der Technischen Info für Whirlsysteme.
Fertigungstechnische Änderungen, Toleranzen und Irrtümer vorbehalten. Abbildungen ähnlich.
** Nutzhalt = Wassereinhalten abzgl. durchschnittlich 70 Ltr. Verdrängung.

KALDEWEI