

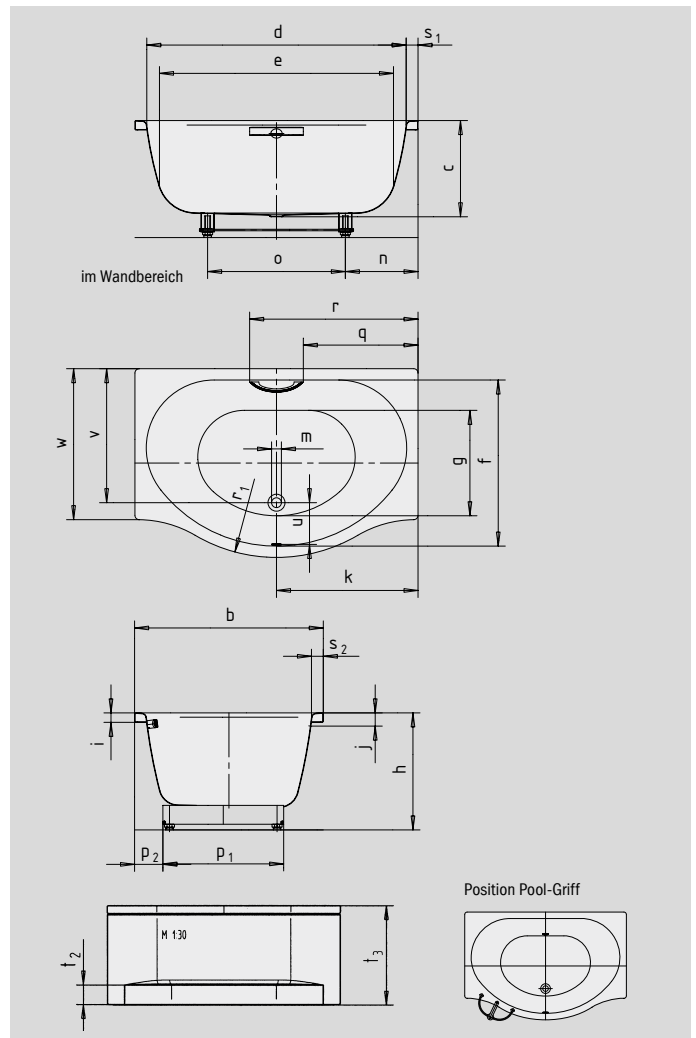
# DUO POOL

- 50,5 cm tiefe Tauchwanne
- trotz kompakter Außenmaße viel Volumen und Bewegungsfreiheit
- sorgt auch in kleinen Bädern für perfekten Badekomfort
- auch mit Verkleidung erhältlich
- aus KALDEWEI Stahl-Email



Abbildungen ähnlich

Bei der Bestellung der Wanne mit einseitigen Grifföffnern bitte Variante xxx1011xxxx bestellen.



## GRIFF DEZENTE OPULENZ



(nicht für Mod. 150-2, 150-3)

Modell-Nr.		150
Äußere Länge	a	1500 mm
Äußere Breite	b	1000 mm
Tiefe	c	505 mm
Innere Länge (oben)	d	1300 mm
<b>Innere Länge (unten)</b>	<b>e</b>	<b>1200 mm</b>
Innere Breite (oben)	f <sub>1</sub> ; f <sub>2</sub>	880 mm
Innere Breite (unten)	g	560 mm
Höhe mit Füßen	h	620-640 mm
Randhöhe	i	50 mm
Abstand Oberkante bis Mitte Überlaufloch	j	70 mm
Abstand Wannenrand bis Mitte Ablaufloch	k	750 mm
Durchmesser Überlaufloch	l	52 mm
Durchmesser Ablaufloch	m	52 mm
Abstand Fußseite Wannenrand bis Mitte Fuß	n	385 mm
Abstand zwischen den Füßen	o	730 mm
Fußbreite max.	p <sub>1</sub> ; p <sub>2</sub>	640: 150 mm
Abstand Wannenrand (Fußseite) bis Anfang Griff	q	608 mm
Abstand Wannenrand (Fußseite) bis Ende Griff	r	892,5 mm
Randbreite (Längsseite; Schenkel)	s <sub>1</sub> ; s <sub>2</sub>	60; 60 mm
Höhe des Untertritts	t <sub>2</sub>	135 mm
Höhe mit Träger und Verkleidung	t <sub>3</sub>	640 mm
Abstand Mitte Ab- bis Mitte Überlaufloch	u	220 mm
Abstand Wannenrand (längs) bis Mitte Ablaufloch	v	710 mm
Einbaumaß	w	800 mm
Nutzhalt** in Ltr.		240
Gewicht der emaillierten Badewanne in kg		54
Antislip		∅ 435 mm
Vollantislip		850 x 240 mm

Fertigungstechnische Änderungen, Toleranzen und Irrtümer vorbehalten. Abbildungen ähnlich.  
 \*\* Nutzhalt = Wasserinhalt abzgl. durchschnittlich 70 Ltr. Verdrängung.