

# DUSCHPLAN XXL

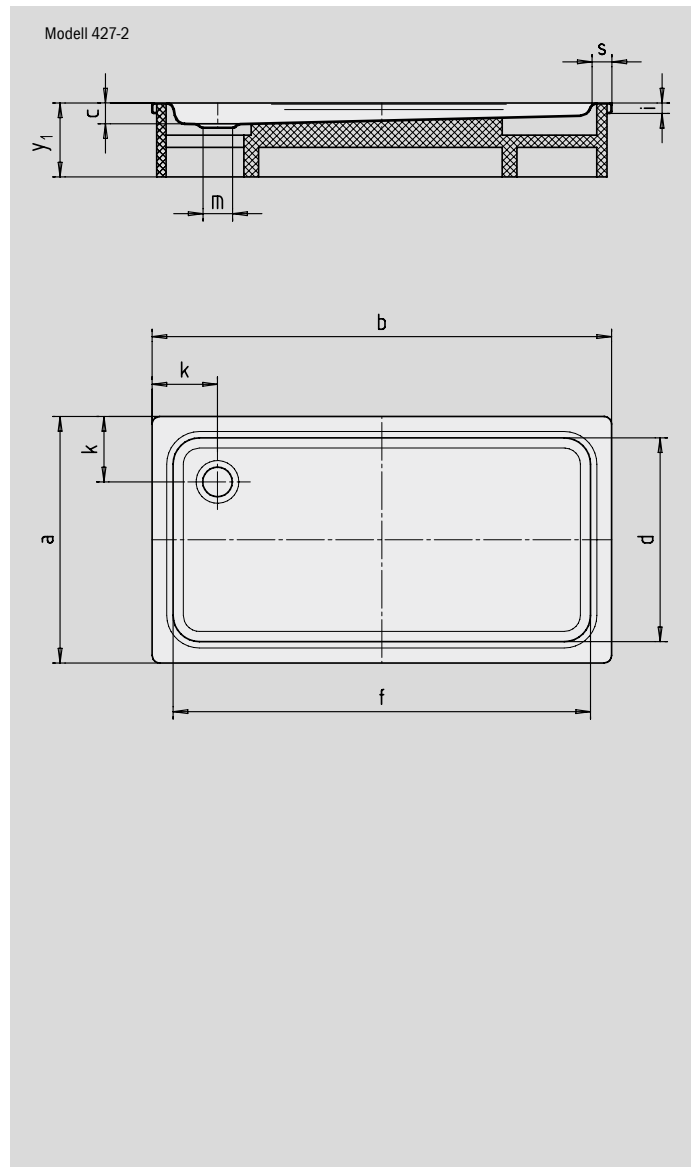
- großzügige Maße ermöglichen Duschen zu zweit
- ein Klassiker unter den Duschwannen
- modernes, klares Design mit nur 65 mm Tiefe
- aus KALDEWEI Stahl-Email
- Ablaufdeckel bündig in die Duschfläche integriert (nur in Kombination mit den Ablaufgarnituren KA 90)



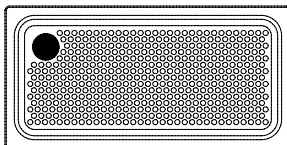
Abbildungen ähnlich

	Gesamt-Aufbauhöhe	Bauhöhe
KA 90	145	81
KA 90 extraflach	134	70
KA 90 ultraflach	125	61
KA 90 senkrecht	49	81

Siehe Seite 267.



Modell-Nr.		423	425	427	424	426
Äußere Länge	a	700	750	1000	700	750 mm
Äußere Breite	b	1400	1400	1400	1700	1700 mm
Tiefe	c	65	65	65	65	65 mm
Innere Länge	d	570	620	870	570	670 mm
Innere Breite	f	1270	1270	1270	1570	1570 mm
Randhöhe	i	32	32	32	32	32 mm
Abstand Wannrand bis Mitte Ablaufloch	k	200	200	200	200	200 mm
Durchmesser Ablaufloch	m	90	90	90	90	90 mm
Randbreite	s	65	65	65	65	65 mm
Höhe mit Wannenträger	y <sub>1</sub>	160	160	160	160	160 mm
Gewicht der emaillierten Duschwanne in kg		27	29	38	33	35
Antislip		856 x 300	856 x 300	856 x 549	856 x 300	856 x 300 mm
Vollantislip		1195 x 493	1195 x 555	1195 x 804	1501 x 493	1501 x 555 mm



Der TÜV Rheinland bestätigt dem Antislip und Vollantislip von KALDEWEI folgende Eigenschaften:

- Bewertungsgruppe **B** für nassbelastete Barfußbereiche (**DIN 51097**)
- Bewertungsgruppe **R 10** für rutschhemmende Eigenschaften in Arbeitsräumen und Arbeitsbereichen mit erhöhter Rutschgefahr (**DIN 51130**)

Alle DUSCHPLAN XXL-Modelle sind mit **Vollantislip** lieferbar.