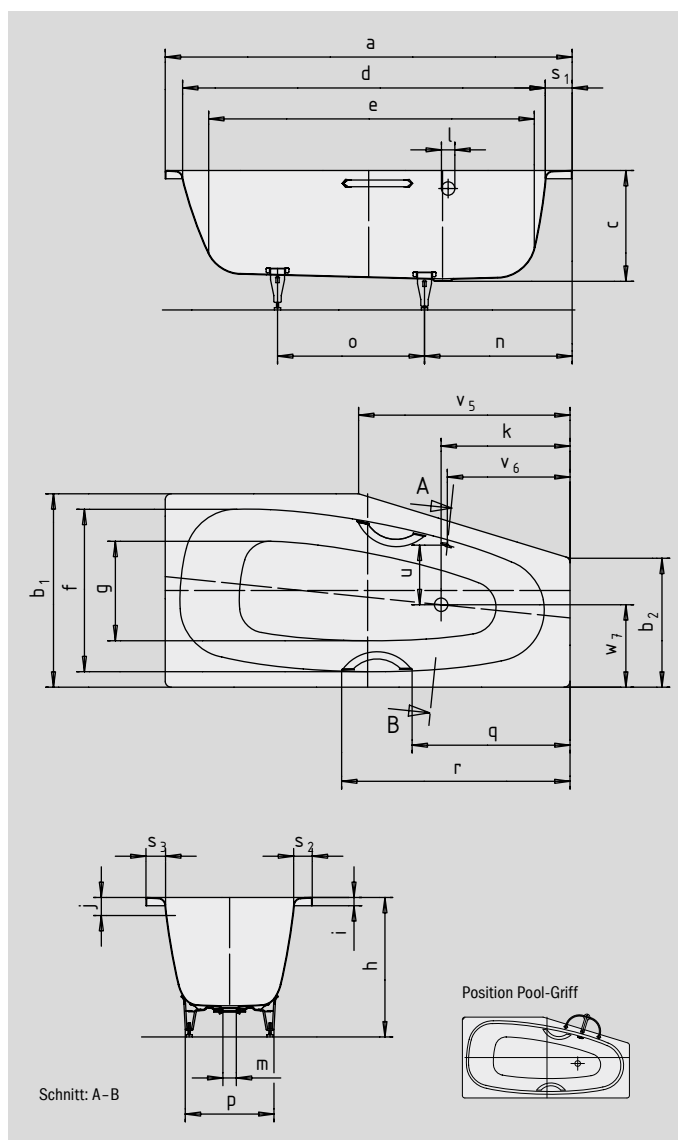


# MINI LINKS MINI STAR LINKS

- einsitzige Wanne mit seitlich positioniertem Überlauf
- sparsamer Wasserverbrauch durch sich verjüngende Innenform
- besondere Form ist ideal für kleine Bäder
- auch mit Griffen erhältlich
- aus KALDEWEI Stahl-Email



Abbildungen ähnlich



Modell-Nr.		836 / 837	832 / 833
Äußere Länge	a	1570	1570 mm
Äußere Breite	b <sub>1</sub> ; b <sub>2</sub>	700; 475	750; 500 mm
Tiefe	c	430	430 mm
Innere Länge (oben)	d	1410	1410 mm
<b>Innere Länge (unten)</b>	<b>e</b>	<b>1250</b>	<b>1250 mm</b>
Innere Breite (oben)	f	600	600 mm
Innere Breite (unten)	g	360	360 mm
Höhe mit Füßen	h	550-570	550-570 mm
Randhöhe	i	32	32 mm
Abstand Oberkante bis Mitte Überlaufloch	j	70	70 mm
Abstand Wannrand bis Mitte Ablaufloch	k	500	500 mm
Durchmesser Überlaufloch	l	52	52 mm
Durchmesser Ablaufloch	m	52	52 mm
Abstand Fußseite Wannrand bis Mitte Fuß	n	570	570 mm
Abstand zwischen den Füßen	o	440	490 mm
Fußbreite max.	p	430	430 mm
Abstand Wannrand (Fußseite) bis Anfang Griff (Mod. 837/833)	q	611,8	611,8 mm
Abstand Wannrand (Fußseite) bis Ende Griff (Mod. 837/833)	r	885,8	885,8 mm
Randbreite (Fußseite; Längsseite; am Überlaufloch)	s <sub>1</sub> ; s <sub>2</sub> ; s <sub>3</sub>	100; 48; 70	100; 60; 70 mm
Abstand Mitte Ab- bis Mitte Überlaufloch	u	246	246 mm
Abstand Wannrand bis Mitte Überlaufloch	v	475	475 mm
Länge der schmalen Seite	v <sub>5</sub>	738	820 mm
Ablaufloch außermittig	w <sub>7</sub>	320	320 mm
Nutzinhalt** in Ltr.		110	110
Gewicht der emaillierten Badewanne in kg		45	52
Antislip		Ø 288	Ø 288 mm
Vollantislip		600 x 220	600 x 220 mm

Fertigungstechnische Änderungen, Toleranzen und Irrtümer vorbehalten. Abbildungen ähnlich.  
\*\* Nutzinhalt = Wasserinhalt abzgl. durchschnittlich 70 Ltr. Verdrängung.

**KALDEWEI**