

NOVOLA

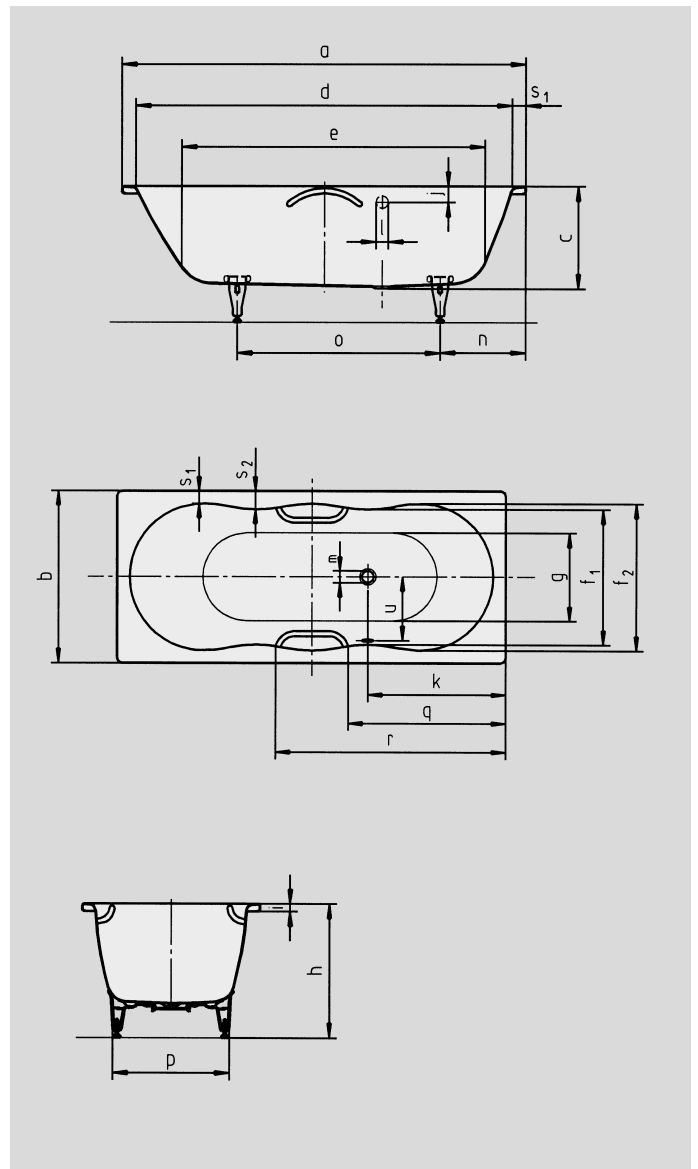
NOVOLA STAR

- mit den geschwungenen Innenkonturen wird diese Badewanne zu einem Blickfang in jedem Bad
- einsitzige Wanne mit seitlich positioniertem Überlauf
- auch mit Griffen erhältlich
- aus KALDEWEI Stahl-Email



Abbildungen ähnlich

Bei Bestellung mit Überlauf gegenüberliegend bitte Variante xxxx**2300**xxxx bestellen.



Modell-Nr.		252 / 253
Äußere Länge	a	1700 mm
Äußere Breite	b	750 mm
Tiefe	c	440 mm
Innere Länge (oben)	d	1590 mm
Innere Länge (unten)	e	1275 mm
Innere Breite (oben)	f ₁ ; f ₂	590; 640 mm
Innere Breite (unten)	g	440 mm
Höhe mit Füßen	h	560-575 mm
Randhöhe	i	32 mm
Abstand Oberkante bis Mitte Überlaufloch	j	67 mm
Abstand Wannenrand bis Mitte Ablaufloch	k	605 mm
Durchmesser Überlaufloch	l	52 mm
Durchmesser Ablaufloch	m	52 mm
Abstand Fußseite Wannenrand bis Mitte Fuß	n	490 mm
Abstand zwischen den Füßen	o	685 mm
Fußbreite max.	p	480 mm
Abstand Wannenrand (Fußseite) bis Anfang Griff (Mod. 253)	q	691 mm
Abstand Wannenrand (Fußseite) bis Ende Griff (Mod. 253)	r	1009 mm
Randbreite	s ₁ ; s ₂	55; 80 mm
Abstand Mitte Ab- bis Mitte Überlaufloch	u	313 mm
Nutzinhalt** in Ltr.		153
Gewicht der emaillierten Badewanne in kg		51
Antislip		∅ 288 mm
Vollantislip		900 x 300 mm

Achtung, bei einigen Whirlsystemen kommt es zu Systemüberständen.
 Nähere Informationen entnehmen Sie bitte der Technischen Info für Whirlsysteme.
 Fertigungstechnische Änderungen, Toleranzen und Irrtümer vorbehalten. Abbildungen ähnlich.
 ** Nutzinhalt = Wasserinhalt abzgl. durchschnittlich 70 Ltr. Verdrängung.

KALDEWEI