

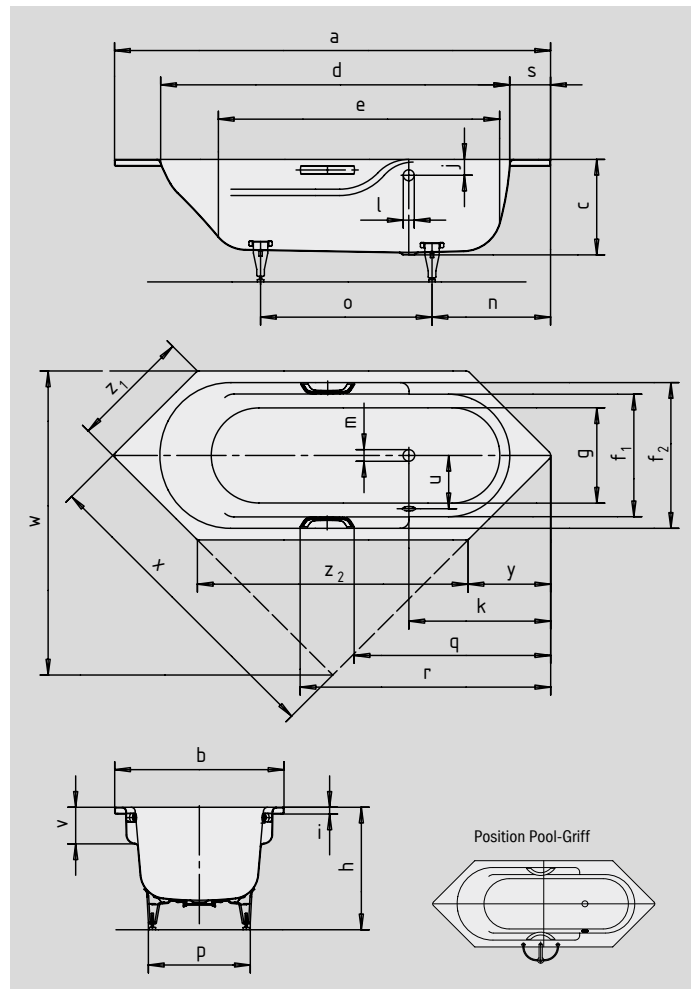
# RONDO 6

## RONDO 6 STAR

- die Rundungen der Innenform bieten im Bereich des Oberkörpers reichlich Platz
- breite Armlehnen für optimalen Badekomfort
- vielfältige Einbaumöglichkeiten, auch als Eckeinbau
- auch mit Griffen erhältlich
- aus KALDEWEI Stahl-Email



Abbildungen ähnlich



GRIFF DEZENTE OPULENZ



Modell-Nr.		706/707	716/717
Äußere Länge	a	1970	2060 mm
Äußere Breite	b	750	800 mm
Tiefe	c	445	445 mm
Innere Länge (oben)	d	1560	1650 mm
<b>Innere Länge (unten)</b>	<b>e</b>	<b>1250</b>	<b>1340 mm</b>
Innere Breite (oben)	f <sub>1</sub> ; f <sub>2</sub>	530; 635	580; 690 mm
Innere Breite (unten)	g	400	450 mm
Höhe mit Füßen	h	576-601	576-601 mm
Randhöhe	i	32	32 mm
Abstand Oberkante bis Mitte Überlaufloch	j	75	75 mm
Abstand Wannrand bis Mitte Ablaufloch	k	660	670 mm
Durchmesser Überlaufloch	l	52	52 mm
Durchmesser Ablaufloch	m	52	52 mm
Abstand Fußseite Wannrand bis Mitte Fuß	n	565	575 mm
Abstand zwischen den Füßen	o	730	810 mm
Fußbreite max.	p	440	480 mm
Abstand Wannrand (Fußseite) bis Anfang Griff (Mod. 707/717)	q	904	929 mm
Abstand Wannrand (Fußseite) bis Ende Griff (Mod. 707/717)	r	1159	1184 mm
Randbreite (Fußseite)	s	218	213 mm
Abstand Mitte Ab- bis Mitte Überlaufloch	u	260	285 mm
Armlehmentiefe	v	170	170 mm
Einbaumaß	w	1370	1440 mm
Schenkellänge	x	1406	1470 mm
Fase	y	365	390 mm
Länge der Seiten	z <sub>1</sub> ; z <sub>2</sub>	530; 1240	565; 1280 mm
Nutzinhalt** in Ltr.		130	178
Gewicht der emaillierten Badewanne in kg		48	54
Antislip		∅ 288	∅ 435 mm
Vollantislip		900 x 300	900 x 300 mm

Achtung, bei einigen Whirlsystemen kommt es zu Systemüberständen.  
 Nähere Informationen entnehmen Sie bitte der Technischen Info für Whirlsysteme.  
 Fertigungstechnische Änderungen, Toleranzen und Irrtümer vorbehalten. Abbildungen ähnlich.  
 \*\* Nutzinhalt = Wassereinhalten abzgl. durchschnittlich 70 Ltr. Verdrängung.

**KALDEWEI**