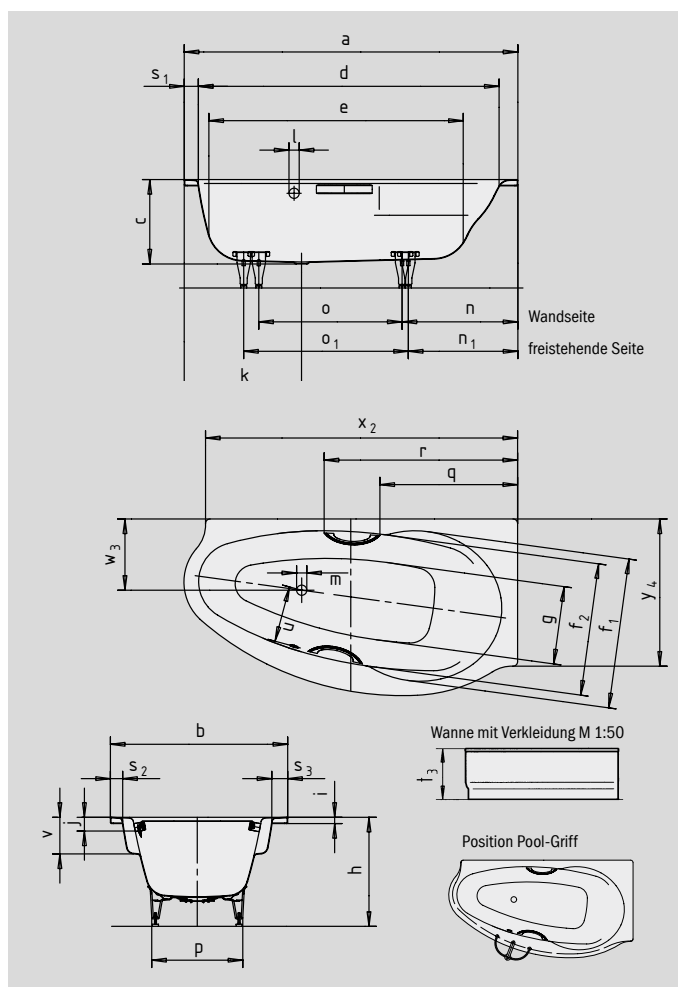


STUDIO LINKS STUDIO STAR LINKS

- harmonisch gestaltete Eckwanne in Linksausführung
- großzügig bemessener Rückenbereich und integrierte Armlehnen
- auch mit Verkleidung und Griffen erhältlich
- aus KALDEWEI Stahl-Email



Abbildungen ähnlich



GRIFF DEZENTE OPULENZ



(nicht für Mod.
828-2, 828-3,
829-2, 829-3)

Modell-Nr.		828 / 829
Äußere Länge	a	1700 mm
Äußere Breite	b	900 mm
Tiefe	c	430 mm
Innere Länge (oben)	d	1545 mm
Innere Länge (unten)	e	1290 mm
Innere Breite (oben)	f ₁ ; f ₂	765; 675 mm
Innere Breite (unten)	g	340 mm
Höhe mit Füßen	h	550-575 mm
Randhöhe	i	32 mm
Abstand Oberkante bis Mitte Überlaufloch	j	70 mm
Abstand Wannenrand bis Mitte Ablaufloch	k	600 mm
Durchmesser Überlaufloch	l	52 mm
Durchmesser Ablaufloch	m	52 mm
Abstand Fußseite Wannenrand bis Mitte Fuß	n; n ₁	590; 558 mm
Abstand zwischen den Füßen	o; o ₁	745; 880 mm
Fußbreite max.	p	525 mm
Abstand Wannenrand bis Anfang Griff (Mod. 829)	q	702 mm
Abstand Wannenrand bis Ende Griff (Mod. 829)	r	986 mm
Randbreite (Fußseite; Längsseite)	s ₁ ; s ₂ ; s ₃	75; 60; 140 mm
Höhe mit Träger und Verkleidung	t ₃	560 mm
Abstand Mitte Ab- bis Mitte Überlaufloch	u	290 mm
Armlehntiefe	v	200 mm
Abstand Wannenrand (längs) bis Mitte Ablaufloch	w ₃	363 mm
Schenkellänge (Längsseite)	x ₂	1590 mm
Schenkellänge (Kopfseite)	y ₄	750 mm
Nutzhalt** in Ltr.		149
Gewicht der emaillierten Badewanne in kg		54
Antislip		∅ 288 mm
Vollantislip		600 x 220 mm

Achtung, bei einigen Whirlsystemen kommt es zu Systemüberständen.
Nähere Informationen entnehmen Sie bitte der Technischen Info für Whirlsysteme.
Fertigungstechnische Änderungen, Toleranzen und Irrtümer vorbehalten. Abbildungen ähnlich.
** Nutzhalt = Wassereinhalt abzgl. durchschnittlich 70 Ltr. Verdrängung.

KALDEWEI