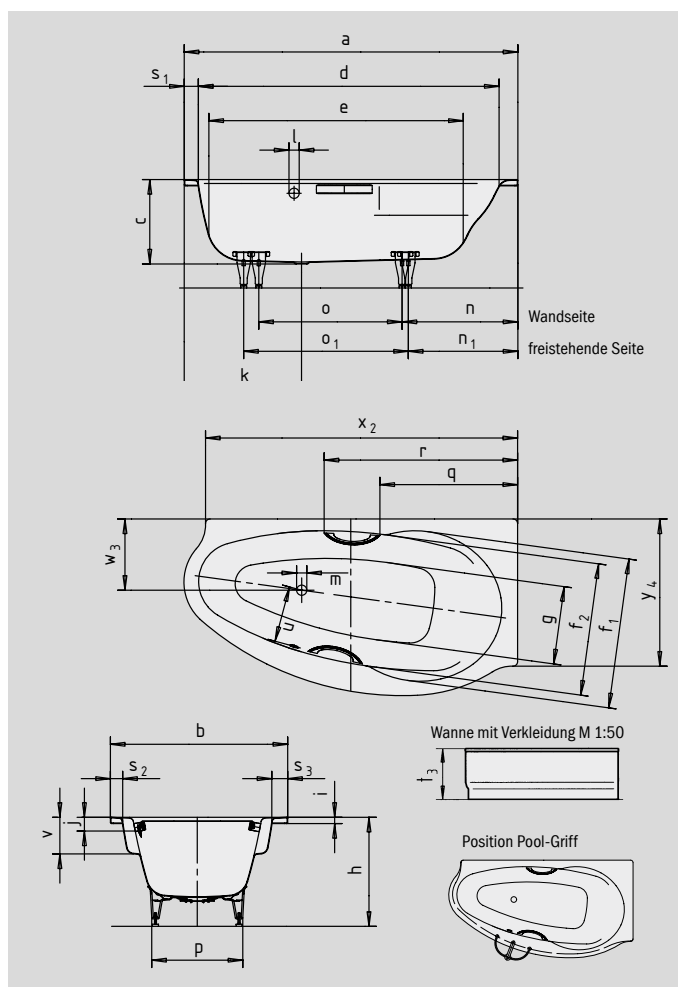


STUDIO LINKS STUDIO STAR LINKS

- harmonisch gestaltete Eckwanne in Linksausführung
- großzügig bemessener Rückenbereich und integrierte Armlehnen
- auch mit Verkleidung und Griffen erhältlich
- aus KALDEWEI Stahl-Email



Abbildungen ähnlich



GRIFF DEZENTE OPULENZ



(nicht für Mod.
828-2, 828-3,
829-2, 829-3)

| Modell-Nr. | | 828 / 829 |
|---|--|----------------|
| Äußere Länge | a | 1700 mm |
| Äußere Breite | b | 900 mm |
| Tiefe | c | 430 mm |
| Innere Länge (oben) | d | 1545 mm |
| Innere Länge (unten) | e | 1290 mm |
| Innere Breite (oben) | f ₁ ; f ₂ | 765; 675 mm |
| Innere Breite (unten) | g | 340 mm |
| Höhe mit Füßen | h | 550-575 mm |
| Randhöhe | i | 32 mm |
| Abstand Oberkante bis Mitte Überlaufloch | j | 70 mm |
| Abstand Wannenrand bis Mitte Ablaufloch | k | 600 mm |
| Durchmesser Überlaufloch | l | 52 mm |
| Durchmesser Ablaufloch | m | 52 mm |
| Abstand Fußseite Wannenrand bis Mitte Fuß | n; n ₁ | 590; 558 mm |
| Abstand zwischen den Füßen | o; o ₁ | 745; 880 mm |
| Fußbreite max. | p | 525 mm |
| Abstand Wannenrand bis Anfang Griff (Mod. 829) | q | 702 mm |
| Abstand Wannenrand bis Ende Griff (Mod. 829) | r | 986 mm |
| Randbreite (Fußseite; Längsseite) | s ₁ ; s ₂ ; s ₃ | 75; 60; 140 mm |
| Höhe mit Träger und Verkleidung | t ₃ | 560 mm |
| Abstand Mitte Ab- bis Mitte Überlaufloch | u | 290 mm |
| Armlehntiefe | v | 200 mm |
| Abstand Wannenrand (längs) bis Mitte Ablaufloch | w ₃ | 363 mm |
| Schenkellänge (Längsseite) | x ₂ | 1590 mm |
| Schenkellänge (Kopfseite) | y ₄ | 750 mm |
| Nutzhalt** in Ltr. | | 149 |
| Gewicht der emaillierten Badewanne in kg | | 54 |
| Antislip | | ∅ 288 mm |
| Vollantislip | | 600 x 220 mm |

Achtung, bei einigen Whirlsystemen kommt es zu Systemüberständen.
Nähere Informationen entnehmen Sie bitte der Technischen Info für Whirlsysteme.
Fertigungstechnische Änderungen, Toleranzen und Irrtümer vorbehalten. Abbildungen ähnlich.
** Nutzhalt = Wassereinhalten abzgl. durchschnittlich 70 Ltr. Verdrängung.

KALDEWEI