

# SUPERPLAN XXL

- exklusives, elegantes Design
- großzügige Abmessungen ermöglichen Duschen zu zweit
- geringe Tiefe eignet sich für bodengleichen Einbau und garantiert einen leichten Einstieg
- aus KALDEWEI Stahl-Email
- Ablaufdeckel bündig in die Duschfläche integriert (nur in Kombination mit den Ablaufgarnituren KA 90)

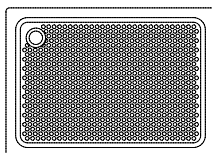


Abbildungen ähnlich

Modell	Gesamt-Aufbauhöhe				Bauhöhe			
	429	412	433	435	429	412	433	435
KA 90	123	123	119	120	81	81	81	81
KA 90 extraflach	112	112	108	109	70	70	70	70
KA 90 ultraflach	103	103	99	100	61	61	61	61
KA 90 senkrecht	49	49	49	49	81	81	81	81

Siehe Seite 287.

Modell-Nr.	429	412	433	435	
Äußere Länge	a	900	1000	700	750 mm
Äußere Breite	b	1400	1400	1500	1500 mm
Tiefe	c	43	43	39	40 mm
Innere Länge	d	790	890	590	650 mm
Innere Breite	f	1290	1290	1290	1290 mm
Randhöhe	i	32	32	32	32 mm
Abstand Wannrand bis Mitte Ablaufloch	$k_1; k_2$	200	200	250; 200	250; 200 mm
Durchmesser Ablaufloch	m	90	90	90	90 mm
Randbreite	$s_{1,2}$	50	50	100; 50	100; 50 mm
Höhe mit Wannenträger	$y_1$	135	135	135	135 mm
Gewicht der emaillierten Duschwanne in kg		33	36	27	30
Antislip		856 x 549	856 x 549	856 x 300	856 x 300 mm
Vollantislip		649 x 1177	773 x 1177	461 x 1177	524 x 1177 mm
SECURE PLUS		vollflächig	vollflächig	vollflächig	vollflächig

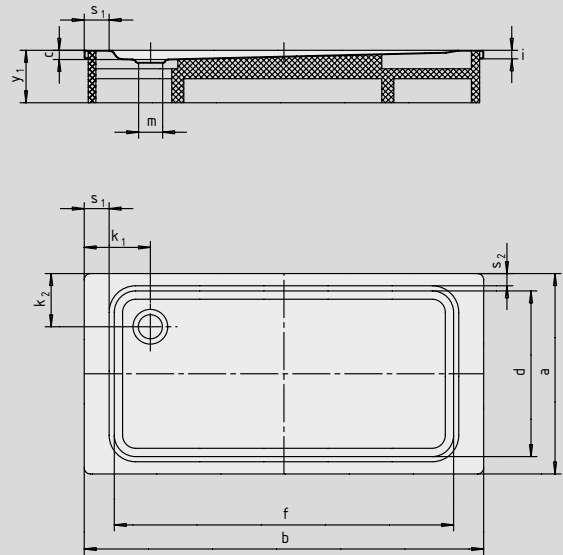


Der TÜV Rheinland bestätigt dem Antislip, Vollantislip und KALDEWEI SECURE PLUS von KALDEWEI folgende Eigenschaften:

- Bewertungsgruppe **B** für nassbelastete Barfußbereiche (**DIN 51097**)
- Bewertungsgruppe **R 10** für rutschhemmende Eigenschaften in Arbeitsräumen und Arbeitsbereichen mit erhöhter Rutschgefahr (**DIN 51130**)

Alle SUPERPLAN XXL-Modelle sind mit **Antislip, Vollantislip und SECURE PLUS** lieferbar.

Modell 447 mit Styroporträger



SECURE<sup>+</sup>