

SUPERPLAN XXL

- exklusives, elegantes Design
- großzügige Abmessungen ermöglichen Duschen zu zweit
- geringe Tiefe eignet sich für bodengleichen Einbau und garantiert einen leichten Einstieg
- aus KALDEWEI Stahl-Email
- Ablaufdeckel bündig in die Duschfläche integriert (nur in Kombination mit den Ablaufgarnituren KA 90)

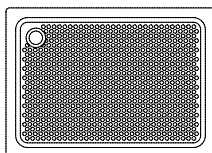


Abbildungen ähnlich

Modell	Gesamt-Aufbauhöhe				Bauhöhe			
	438	408	410	446	438	408	410	446
KA 90	105	119	120	120	81	81	81	81
KA 90 extraflach	94	108	109	109	70	70	70	70
KA 90 ultraflach	85	99	100	100	61	61	61	61
KA 90 senkrecht	49	49	49	49	81	81	81	81

Siehe Seite 287.

Modell-Nr.	438	408	410	446	
Äußere Länge	a	900	700	750	800 mm
Äußere Breite	b	1300	1400	1400	1400 mm
Tiefe	c	25	39	40	40 mm
Innere Länge	d	790	590	640	640 mm
Innere Breite	f	1090	1290	1300	1300 mm
Randhöhe	i	32	32	32	32 mm
Abstand Wannrand bis Mitte Ablaufloch	$k_1; k_2$	250; 200	200	200	200; 225 mm
Durchmesser Ablaufloch	m	90	90	90	90 mm
Randbreite	$s_{1,2}$	100; 50	50	50	75; 50 mm
Höhe mit Wannenträger	y_1	120	135	135	135 mm
Gewicht der emaillierten Duschwanne in kg		31	26	28	29
Antislip		856 x 300	856 x 300	856 x 300	300 x 856 mm
Vollantislip		649 x 997	461 x 1177	524 x 1177	524 x 1177 mm
SECURE PLUS		vollflächig	vollflächig	vollflächig	vollflächig

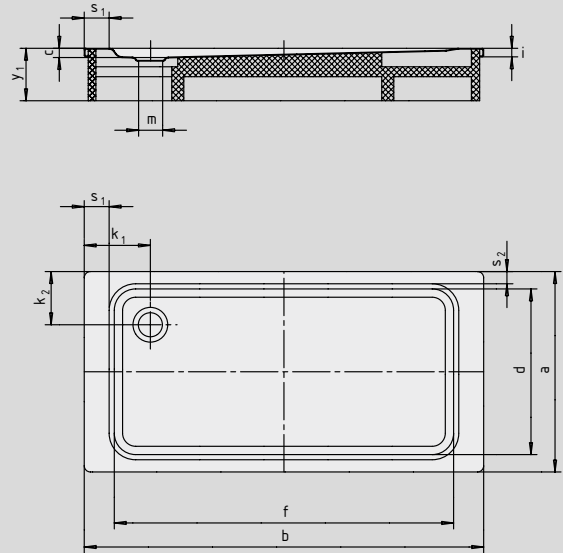


Der TÜV Rheinland bestätigt dem Antislip, Vollantislip und KALDEWEI SECURE PLUS von KALDEWEI folgende Eigenschaften:

- Bewertungsgruppe **B** für nassbelastete Barfußbereiche (**DIN 51097**)
- Bewertungsgruppe **R 10** für rutschhemmende Eigenschaften in Arbeitsräumen und Arbeitsbereichen mit erhöhter Rutschgefahr (**DIN 51130**)

Alle SUPERPLAN XXL-Modelle sind mit **Antislip, Vollantislip und SECURE PLUS** lieferbar.

Modell 446 mit Styroporträger



SECURE⁺