

# SUPERPLAN XXL

- exklusives, elegantes Design
- großzügige Abmessungen ermöglichen Duschen zu zweit
- geringe Tiefe eignet sich für bodengleichen Einbau und garantiert einen leichten Einstieg
- aus KALDEWEI Stahl-Email
- Ablaufdeckel bündig in die Duschfläche integriert (nur in Kombination mit den Ablaufgarnituren KA 90)

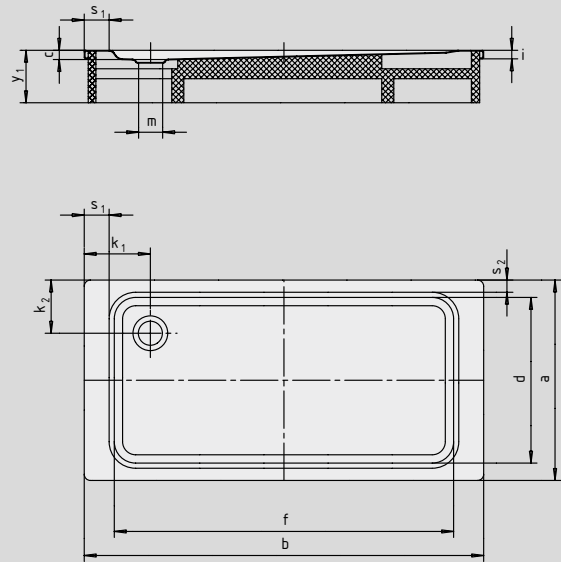


Abbildungen ähnlich

Modell	Gesamt-Aufbauhöhe				Bauhöhe			
	447	439	442	431	447	439	442	431
KA 90	120	123	123	115	81	81	81	81
KA 90 extraflach	109	112	112	108	70	70	70	70
KA 90 ultraflach	100	103	103	99	61	61	61	61
KA 90 senkrecht	49	49	49	49	81	81	81	81

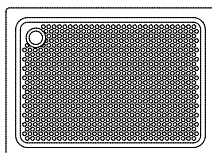
Siehe Seite 287.

Modell 447 mit Styroporträger



SECURE<sup>+</sup>

Modell-Nr.	447	439	442	431	
Äußere Länge	a	800	900	1000	700
Äußere Breite	b	1500	1500	1500	1600
Tiefe	c	40	43	43	39
Innere Länge	d	640	790	890	590
Innere Breite	f	1300	1290	1290	1290
Randhöhe	i	32	32	32	32
Abstand Wannrand bis Mitte Ablaufloch	k <sub>1</sub> ; k <sub>2</sub>	250; 225	250; 200	250; 200	300; 200
Durchmesser Ablaufloch	m	90	90	90	90
Randbreite	s <sub>1</sub> ; s <sub>2</sub>	100; 75	100; 50	100; 50	150; 50
Höhe mit Wannenträger	y <sub>1</sub>	135	135	135	135
Gewicht der emaillierten Duschwanne in kg		31	35	38	29
Antislip		300 x 856	856 x 549	856 x 549	856 x 300
Vollantislip		524 x 1177	649 x 1177	773 x 1177	461 x 1177
SECURE PLUS		vollflächig	vollflächig	vollflächig	vollflächig



Der TÜV Rheinland bestätigt dem Antislip, Vollantislip und KALDEWEI SECURE PLUS von KALDEWEI folgende Eigenschaften:

- Bewertungsgruppe **B** für nassbelastete Barfußbereiche (**DIN 51097**)
- Bewertungsgruppe **R 10** für rutschhemmende Eigenschaften in Arbeitsräumen und Arbeitsbereichen mit erhöhter Rutschgefahr (**DIN 51130**)

Alle SUPERPLAN XXL-Modelle sind mit **Antislip, Vollantislip und SECURE PLUS** lieferbar.