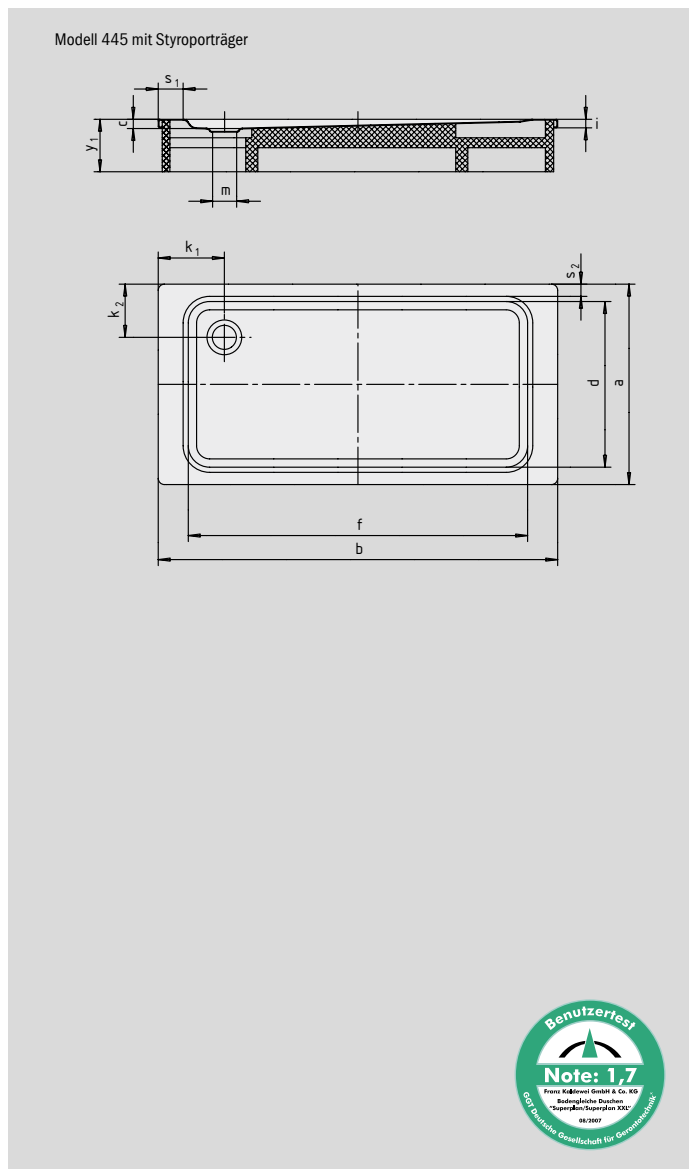


SUPERPLAN XXL

- exklusives, elegantes Design
- großzügige Abmessungen ermöglichen Duschen zu zweit
- geringe Tiefe eignet sich für bodengleichen Einbau und garantiert einen leichten Einstieg
- aus KALDEWEI Stahl-Email
- Ablaufdeckel bündig in die Duschfläche integriert (nur in Kombination mit den Ablaufgarnituren KA 90)



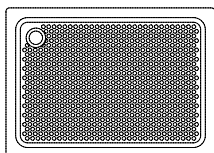
Abbildungen ähnlich



Modell	Gesamt-Aufbauhöhe			Bauhöhe		
	437	441	445	437	441	445
KA 90	127	131	131	81	81	81
KA 90 extraflach	116	120	120	70	70	70
KA 90 ultraflach	107	111	111	61	61	61
KA 90 senkrecht	49	49	49	81	81	81

Siehe Seite 287.

Modell-Nr.	437	441	445	
Äußere Länge	a	800	900	1000 mm
Äußere Breite	b	1800	1800	1800 mm
Tiefe	c	47	51	51 mm
Innere Länge	d	640	790	790 mm
Innere Breite	f	1580	1580	1580 mm
Randhöhe	i	32	32	32 mm
Abstand Wannrand bis Mitte Ablaufloch	k ₁ ; k ₂	225; 250	250; 200	250; 250 mm
Durchmesser Ablaufloch	m	90	90	90 mm
Randbreite	s _{1,2}	100; 75	100; 50	100; 100 mm
Höhe mit Wannenträger	y ₁	145	145	145 mm
Gewicht der emaillierten Duschwanne in kg		37	42	47
Antislip		856 x 300	856 x 549	856 x 549 mm
Vollantislip		527 x 1465	649 x 1465	649 x 1465 mm
SECURE PLUS		vollflächig	vollflächig	vollflächig



Der TÜV Rheinland bestätigt dem Antislip, Vollantislip und KALDEWEI SECURE PLUS von KALDEWEI folgende Eigenschaften:

- Bewertungsgruppe **B** für nassbelastete Barfußbereiche (**DIN 51097**)
- Bewertungsgruppe **R 10** für rutschhemmende Eigenschaften in Arbeitsräumen und Arbeitsbereichen mit erhöhter Rutschgefahr (**DIN 51130**)

Alle SUPERPLAN XXL-Modelle sind mit **Antislip, Vollantislip und SECURE PLUS** lieferbar.