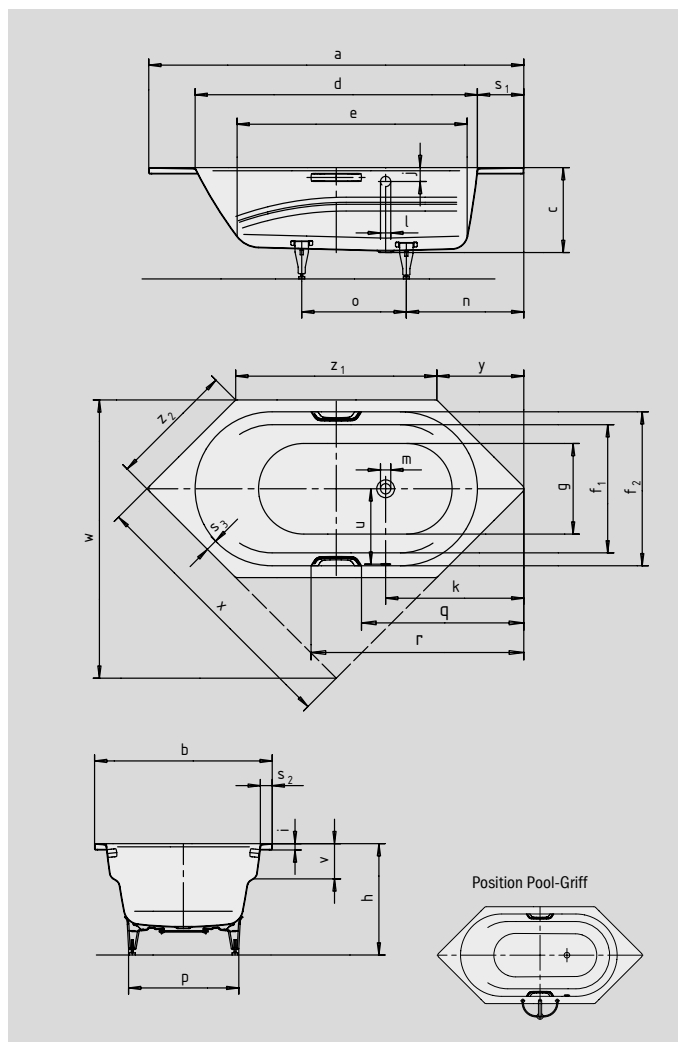


# VAIO 6 VAIO 6 STAR

- einsitzige Wanne mit seitlich positioniertem Überlauf, großzügiger Breite und integrierten Armlehnen
- vielfältige Einbaumöglichkeiten, auch als Eckeinbau
- auch mit Griffen erhältlich
- aus KALDEWEI Stahl-Email



Abbildungen ähnlich



## GRIFF DEZENTE OPULENZ



Modell-Nr.		958 / 959
Äußere Länge	a	1900 mm
Äußere Breite	b	900 mm
Tiefe	c	430 mm
Innere Länge (oben)	d	1430 mm
<b>Innere Länge (unten)</b>	<b>e</b>	<b>1165 mm</b>
Innere Breite (oben)	f <sub>1</sub> ; f <sub>2</sub>	650; 780 mm
Innere Breite (unten)	g	600 mm
Höhe mit Füßen	h	555-585 mm
Randhöhe	i	32 mm
Abstand Oberkante bis Mitte Überlaufloch	j	70 mm
Abstand Wannenrand bis Mitte Ablaufloch	k	700 mm
Durchmesser Überlaufloch	l	52 mm
Durchmesser Ablaufloch	m	52 mm
Abstand Fußseite Wannenrand bis Mitte Fuß	n	595 mm
Abstand zwischen den Füßen	o	530 mm
Fußbreite max.	p	575 mm
Abstand Wannenrand (Fußseite) bis Anfang Griff (Mod. 959)	q	770 mm
Abstand Wannenrand (Fußseite) bis Ende Griff (Mod. 959)	r	1078 mm
Randbreite (Fußseite; Längsseite; Schenkel)	s <sub>1</sub> ; s <sub>2</sub> ; s <sub>3</sub>	235; 60; 58 mm
Abstand Mitte Ab- bis Mitte Überlaufloch	u	380 mm
Armlehntiefe	v	178 mm
Einbaumaß; Schenkellänge; Fase	w; x; y	1409; 1357; 440 mm
Länge der Seiten	z <sub>1</sub> ; z <sub>2</sub>	1019; 636 mm
Nutzinhalt** in Ltr.		145
Gewicht der emaillierten Badewanne in kg		48
Antislip		∅ 435 mm
Vollantislip		900 x 300 mm

Fertigungstechnische Änderungen, Toleranzen und Irrtümer vorbehalten. Abbildungen ähnlich.  
\*\* Nutzinhalt = Wasserinhalt abzgl. durchschnittlich 70 Ltr. Verdrängung.