

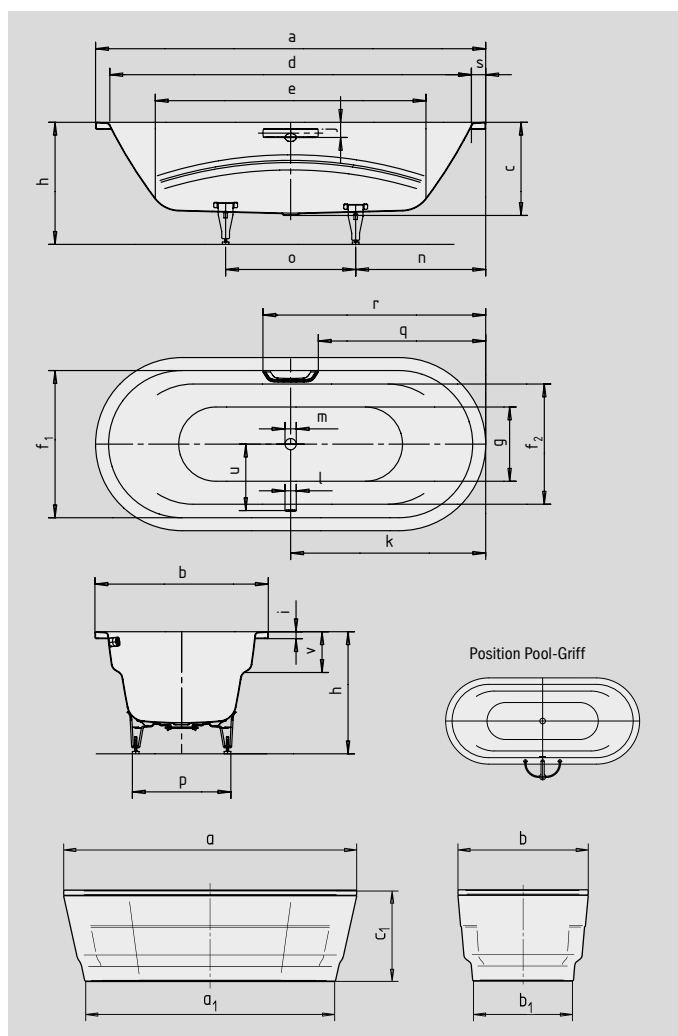
VAIO DUO OVAL VAIO DUO OVAL MIT VERKLEIDUNG

- die aus einem Stück gefertigte Verkleidung betont den hohen Designanspruch und ermöglicht eine freistehende Platzierung
- mit integrierten Armlehnen
- Baden zu zweit: zwei identische Rückenschrägen und Mittelablauf
- aus KALDEWEI Stahl-Email



Abbildungen ähnlich

Bei der Bestellung der Wanne mit einseitigen Griffflächen bitte Variante xxxx**1011**xxxx bestellen.



GRIFF DEZENTE OPULENZ



Modell-Nr.		951	951-7
Äußere Länge	a	1800	1800 mm
Äußere Breite	b	800	800 mm
Tiefe	c	430	430 mm
Äußere Länge (unten)	a ₁	-	1530 mm
Äußere Breite (unten)	b ₁	-	608 mm
Gesamthöhe mit Verkleidung	c ₁	-	560 mm
Innere Länge (oben)	d	1680	1680 mm
Innere Länge (unten)	e	1248	1248 mm
Innere Breite (oben)	f ₁ ; f ₂	680; 555	680; 555 mm
Innere Breite (unten)	g	496	496 mm
Höhe mit Füßen	h	550-590	550-590 mm
Randhöhe	i	32	32 mm
Abstand Oberkante bis Mitte Überlaufloch	j	70	70 mm
Abstand Wannrand bis Mitte Ablaufloch	k	900	900 mm
Durchmesser Überlaufloch	l	52	52 mm
Durchmesser Ablaufloch	m	52	52 mm
Abstand Fußseite Wannrand bis Mitte Fuß	n	600	600 mm
Abstand zwischen den Füßen	o	600	600 mm
Fußbreite max.	p	455	455 mm
Abstand Wannrand (Fußseite) bis Anfang Griff	q	772	772 mm
Abstand Wannrand (Fußseite) bis Ende Griff	r	1028	1028 mm
Randbreite (Fußseite; Längsseite)	s	60	60 mm
Abstand Mitte Ab- bis Mitte Überlaufloch	u	332	332 mm
Armlehntiefe	v	180	180 mm
Nutzinhalt** in Ltr.		155	155
Gewicht der emaillierten Badewanne in kg		51	79
Antislip		Ø 435	Ø 435 mm
Vollantislip		900 x 300	900 x 300 mm

Fertigungstechnische Änderungen, Toleranzen und Irrtümer vorbehalten. Abbildungen ähnlich.
** Nutzinhalt = Wasserinhalt abzgl. durchschnittlich 70 Ltr. Verdrängung.