

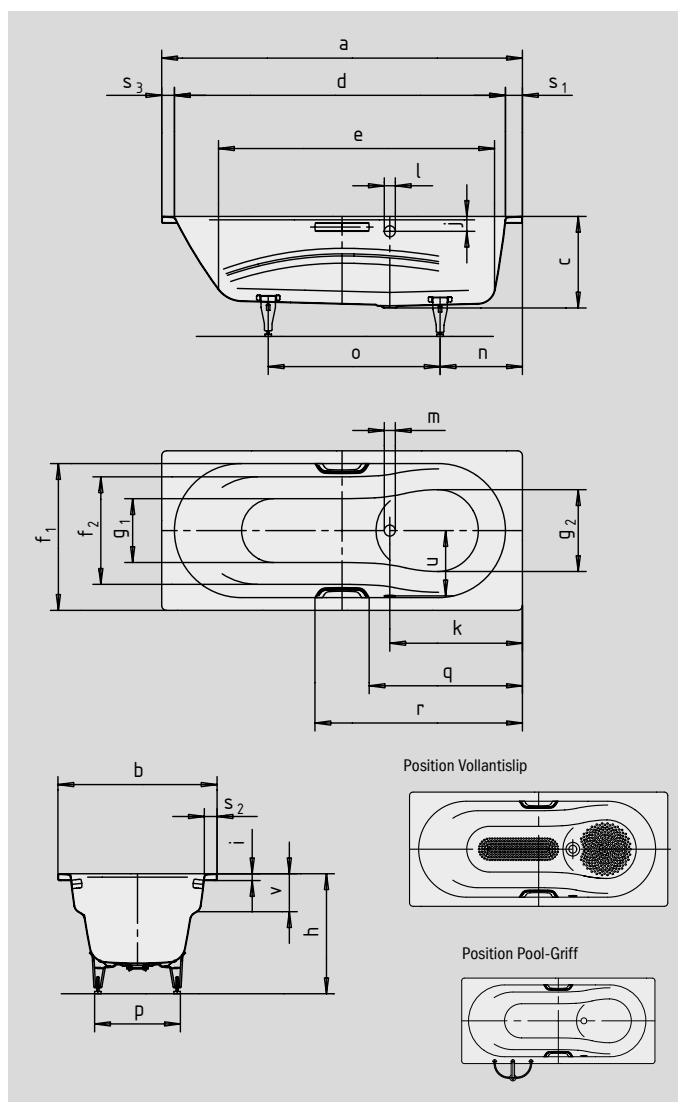
VAIO SET

VAIO SET STAR

- einsitzige Wanne mit seitlich positioniertem Überlauf und integrierten Armlehnen
- Kombiwanne, die sich zum Baden und Duschen eignet
- auch mit Griffen erhältlich
- aus KALDEWEI Stahl-Email



Abbildungen ähnlich



GRIFF DEZENTE OPULENZ



Modell-Nr.		956/957	944/945	954/955	946/947
Äußere Länge	a	1600	1700	1700	1800 mm
Äußere Breite	b	700	700	750	800 mm
Tiefe	c	430	430	430	430 mm
Innere Länge (oben)	d	1460	1460	1560	1560 mm
Innere Länge (unten)	e	1200	1200	1300	1300 mm
Innere Breite (oben)	f ₁ ; f ₂	580; 470	580; 470	630; 505	630; 505 mm
Innere Breite (unten)	g ₁ ; g ₂	420; 475	420; 475	450; 525	450; 525 mm
Höhe mit Füßen	h	560-580	567-590	560-580	560-580 mm
Randhöhe	i	32	32	32	32 mm
Abstand Oberkante bis Mitte Überlaufloch	j	70	70	70	70 mm
Abstand Wannrand bis Mitte Ablaufloch	k	575	625	625	675 mm
Durchmesser Überlaufloch	l	52	52	52	52 mm
Durchmesser Ablaufloch	m	52	52	52	52 mm
Abstand Fußseite Wannrand bis Mitte Fuß	n	435	485	435	485 mm
Abstand zwischen den Füßen	o	625	625	725	725 mm
Fußbreite max.	p	425	430	488	485 mm
Abstand Wannrand (Fußseite) bis Anfang Griff (Mod. 945/947/955/957)	q	672	722	722	772 mm
Abstand Wannrand (Fußseite) bis Ende Griff (Mod. 945/947/955/957)	r	928	978	978	1028 mm
Randbreite (Fußseite; Längsseite)	s ₁ ; s ₂ ; s ₃	80; 60; 60	130; 60; 110	80; 60; 60	130; 85; 110 mm
Abstand Mitte Ab- bis Mitte Überlaufloch	u	280	280	310	310 mm
Armlehntiefe	v	175	175	175	175 mm
Nutzhalt** in Ltr.		100	100	135	135
Gewicht der emaillierten Badewanne in kg		46	47	50	55
Antislip		Ø 288	Ø 288	Ø 288	Ø 288 mm
Vollantislip		Sondermaß siehe Zeichnung	Sondermaß siehe Zeichnung	Sondermaß siehe Zeichnung	Sondermaß siehe Zeichnung

Achtung, bei einigen Whirlsystemen kommt es zu Systemüberständen.
Nähere Informationen entnehmen Sie bitte der Technischen Info für Whirlsysteme.
Fertigungstechnische Änderungen, Toleranzen und Irrtümer vorbehalten. Abbildungen ähnlich.
** Nutzhalt = Wassereinhalt abzgl. durchschnittlich 70 Ltr. Verdrängung.

KALDEWEI