

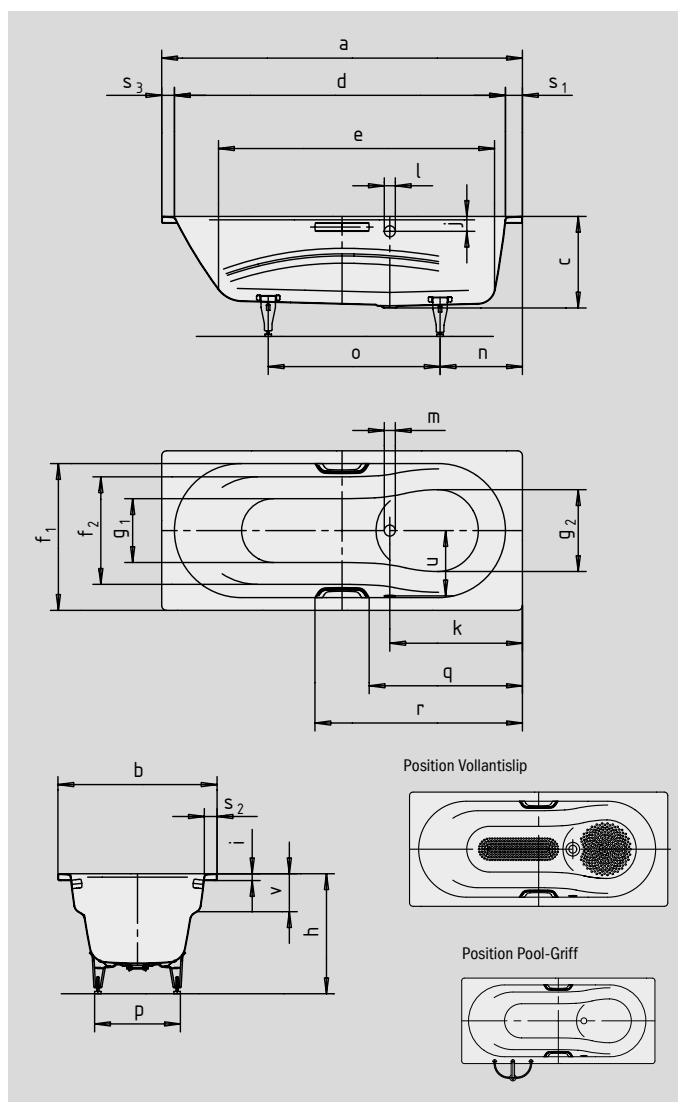
# VAIO SET

## VAIO SET STAR

- einsitzige Wanne mit seitlich positioniertem Überlauf und integrierten Armlehnen
- Kombiwanne, die sich zum Baden und Duschen eignet
- auch mit Griffen erhältlich
- aus KALDEWEI Stahl-Email



Abbildungen ähnlich



### GRIFF DEZENTE OPULENZ



| Modell-Nr.  |  | 956/957                      | 944/945                      | 954/955                      | 946/947                      |
|---|--|------------------------------|------------------------------|------------------------------|------------------------------|
| Äußere Länge  | a  | 1600                         | 1700                         | 1700                         | 1800 mm                      |
| Äußere Breite   | b  | 700                          | 700                          | 750                          | 800 mm                       |
| Tiefe   | c  | 430                          | 430                          | 430                          | 430 mm                       |
| Innere Länge (oben)   | d  | 1460                         | 1460                         | 1560                         | 1560 mm                      |
| <b>Innere Länge (unten)</b>   | <b>e</b>   | <b>1200</b>                  | <b>1200</b>                  | <b>1300</b>                  | <b>1300 mm</b>               |
| Innere Breite (oben)  | f <sub>1</sub> ; f <sub>2</sub>                  | 580; 470                     | 580; 470                     | 630; 505                     | 630; 505 mm                  |
| Innere Breite (unten)   | g <sub>1</sub> ; g <sub>2</sub>                  | 420; 475                     | 420; 475                     | 450; 525                     | 450; 525 mm                  |
| Höhe mit Füßen  | h  | 560-580                      | 567-590                      | 560-580                      | 560-580 mm                   |
| Randhöhe  | i  | 32                           | 32                           | 32                           | 32 mm                        |
| Abstand Oberkante bis Mitte Überlaufloch                            | j  | 70                           | 70                           | 70                           | 70 mm                        |
| Abstand Wannrand bis Mitte Ablaufloch                               | k  | 575                          | 625                          | 625                          | 675 mm                       |
| Durchmesser Überlaufloch  | l  | 52                           | 52                           | 52                           | 52 mm                        |
| Durchmesser Ablaufloch  | m  | 52                           | 52                           | 52                           | 52 mm                        |
| Abstand Fußseite Wannrand bis Mitte Fuß                             | n  | 435                          | 485                          | 435                          | 485 mm                       |
| Abstand zwischen den Füßen  | o  | 625                          | 625                          | 725                          | 725 mm                       |
| Fußbreite max.  | p  | 425                          | 430                          | 488                          | 485 mm                       |
| Abstand Wannrand (Fußseite) bis Anfang Griff (Mod. 945/947/955/957) | q  | 672                          | 722                          | 722                          | 772 mm                       |
| Abstand Wannrand (Fußseite) bis Ende Griff (Mod. 945/947/955/957)   | r  | 928                          | 978                          | 978                          | 1028 mm                      |
| Randbreite (Fußseite; Längsseite)                                   | s <sub>1</sub> ; s <sub>2</sub> ; s <sub>3</sub> | 80; 60; 60                   | 130; 60; 110                 | 80; 60; 60                   | 130; 85; 110 mm              |
| Abstand Mitte Ab- bis Mitte Überlaufloch                            | u  | 280                          | 280                          | 310                          | 310 mm                       |
| Armlehntiefe  | v  | 175                          | 175                          | 175                          | 175 mm                       |
| Nutzhalt** in Ltr.  |  | 100                          | 100                          | 135                          | 135                          |
| Gewicht der emaillierten Badewanne in kg                            |  | 46                           | 47                           | 50                           | 55                           |
| Antislip  |  | Ø 288                        | Ø 288                        | Ø 288                        | Ø 288 mm                     |
| Vollantislip  |  | Sondermaß<br>siehe Zeichnung | Sondermaß<br>siehe Zeichnung | Sondermaß<br>siehe Zeichnung | Sondermaß<br>siehe Zeichnung |

Achtung, bei einigen Whirlsystemen kommt es zu Systemüberständen.  
 Nähere Informationen entnehmen Sie bitte der Technischen Info für Whirlsysteme.  
 Fertigungstechnische Änderungen, Toleranzen und Irrtümer vorbehalten. Abbildungen ähnlich.  
 \*\* Nutzhalt = Wassereinhalt abzgl. durchschnittlich 70 Ltr. Verdrängung.

**KALDEWEI**