

ZIRKON

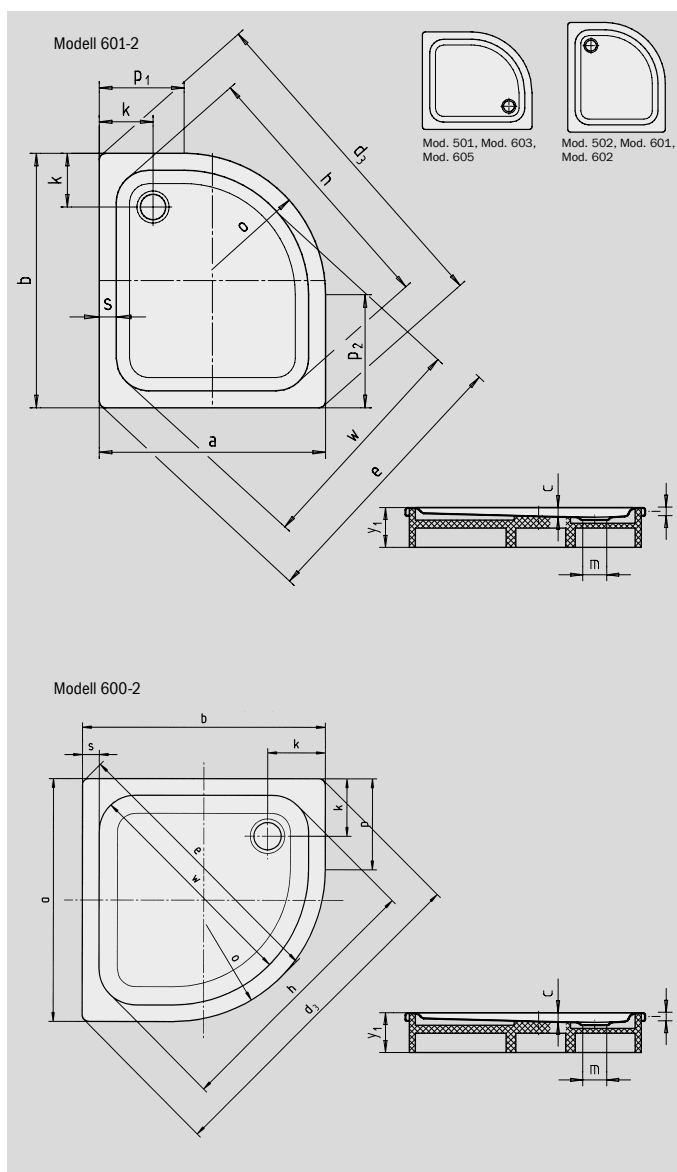
- klares Design, große Standfläche
- seitlich positionierter Ablauf
- elegante, funktionale Viertelkreis-Form ermöglicht einen intelligenten Einbau selbst auf engstem Raum
- aus KALDEWEI Stahl-Email
- Ablaufdeckel bündig in die Duschfläche integriert (nur in Kombination mit den Ablaufgarnituren KA 90)



Abbildungen ähnlich

	Gesamt-Aufbauhöhe	Bauhöhe
KA 90	115	81
KA 90 extraflach	104	70
KA 90 ultraflach	95	61
KA 90 senkrecht	49	81

Siehe Seite 287.



Modell-Nr.		501	600	603	605	502	601	604	602	606
Äußere Länge	a	900	800	900	1000	750	800	900	800	1000 mm
Äußere Breite	b	750	800	800	800	900	900	900	1000	1000 mm
Tiefe	c	35	35	35	35	35	35	35	35	35 mm
Eckmaß - äußere Länge	d ₃	1155	1115	1185	1262	1155	1185	1256	1262	1397 mm
Eckmaß - äußere Breite	e	964	916	990	1075	964	990	1057	1075	1198 mm
Eckmaß - innere Länge	h	910	866	940	1020	910	940	1007	1020	1150 mm
Randhöhe	i	32	32	32	32	32	32	32	32	32 mm
Abstand Wannrand bis Mitte Ablaufloch	k	190	190	190	190	190	190	190	190	190 mm
Durchmesser Ablaufloch	m	90	90	90	90	90	90	90	90	90 mm
Radius	o	500	500	500	500	500	500	500	500	500 mm
Schenkellänge	p	-	300	-	-	-	-	400	-	500 mm
Schenkellänge	p ₁	400	-	400	500	250	300	-	300	- mm
Schenkellänge	p ₂	250	-	300	300	400	400	-	500	- mm
Randbreite	s	55	55	55	55	55	55	55	55	55 mm
Eckmaß - innere Breite	w	792	730	812	903	792	812	870	903	1015 mm
Höhe mit Wannenträger	y ₁	130	130	130	130	130	130	130	130	130 mm
Gewicht der emaillierten Duschwanne in kg		17	17	19	21	17	19	22	21	25
Antislip		Ø 435	Ø 435	Ø 435	Ø 435	Ø 435	Ø 435	Ø 435	Ø 435	Ø 588 mm