

ZIRKON

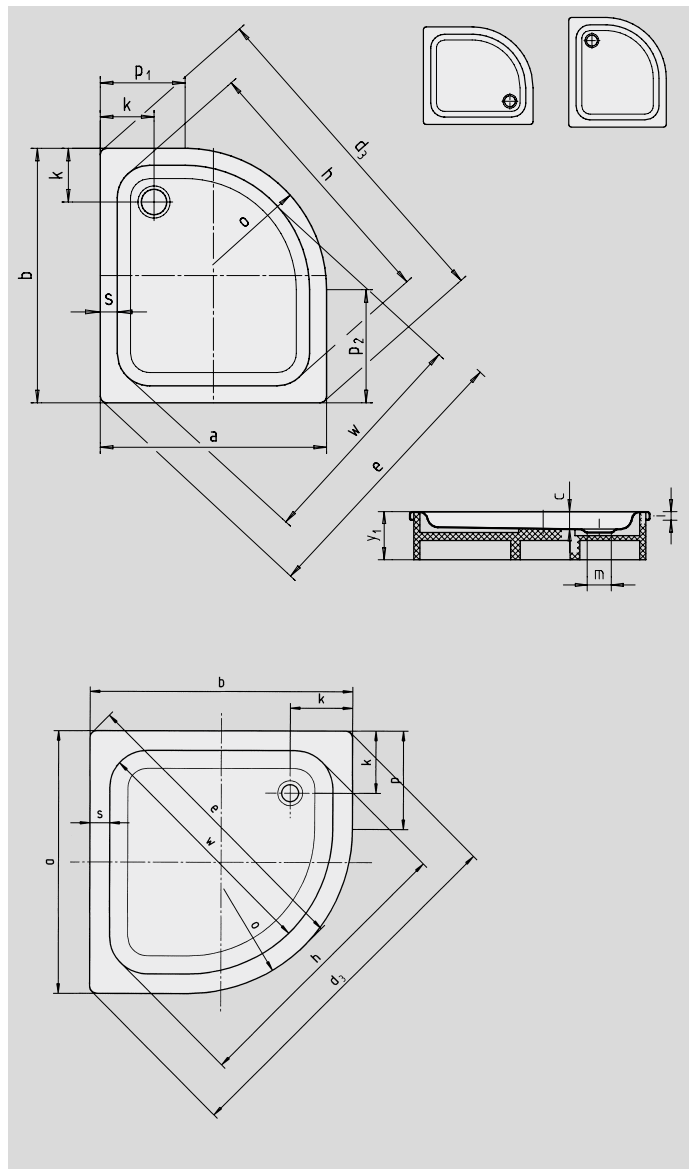
- klares Design, große Standfläche
- seitlich positionierter Ablauf
- elegante, funktionale Viertelkreis-Form ermöglicht einen intelligenten Einbau selbst auf engstem Raum
- aus KALDEWEI Stahl-Email
- Ablaufdeckel bündig in die Duschfläche integriert (nur in Kombination mit den Ablaufgarnituren KA 90)



Abbildungen ähnlich

	Gesamt-Aufbauhöhe	Bauhöhe
KA 90	145	81
KA 90 extraflach	134	70
KA 90 ultraflach	125	61
KA 90 senkrecht	49	81

Siehe Seite 287.



Modell-Nr.		511	513	510
Äußere Länge	a	800	900	1000 mm
Äußere Breite	b	800	900	1000 mm
Tiefe	c	65	65	65 mm
Eckmaß - äußere Länge	d ₁	1115	1256	1397 mm
Eckmaß - äußere Breite	e	916	1057	1198 mm
Eckmaß - innere Länge	h	876	1018	1149 mm
Randhöhe	i	32	32	32 mm
Abstand Wannrand bis Mitte Ablaufloch	k	190	190	190 mm
Durchmesser Ablaufloch	m	90	90	90 mm
Radius	e	500	500	500 mm
Schenkellänge	p	300	400	500 mm
Randbreite	s	55	55	55 mm
Eckmaß - innere Breite	w	742	883	1015 mm
Höhe mit Wannenträger	y ₁	160	160	160 mm
Gewicht der emaillierten Duschwanne in kg		17	22	26
Antislip		Ø 435	Ø 435	Ø 588 mm